

ПРИЛОЖЕНИЯ. СХЕМЫ ЭЛЕКТРИЧЕСКИЕ ФУНКЦИОНАЛЬНЫЕ

Схема внутреннего блока модели KFR-100DW/B1-G

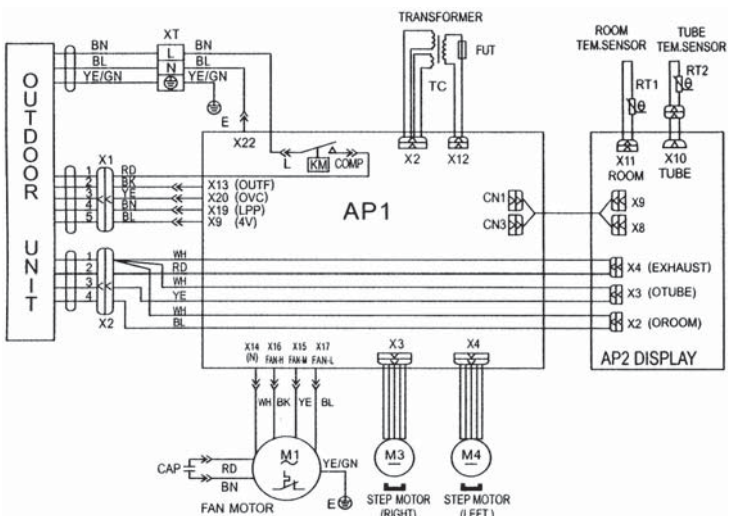
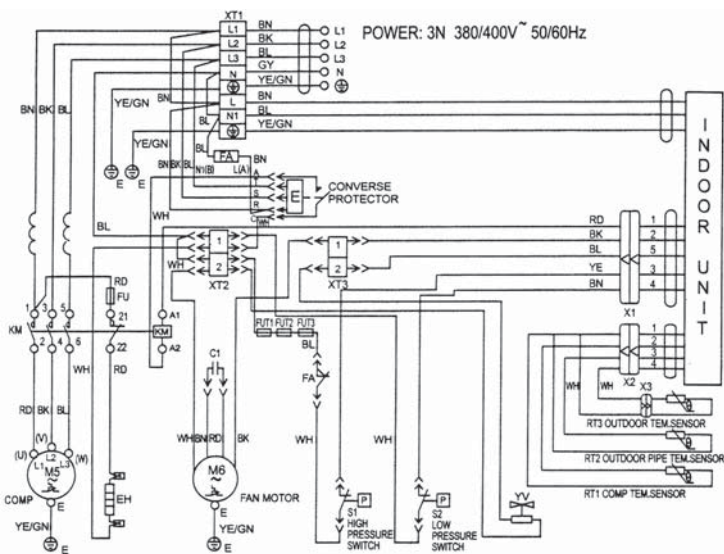


Схема наружного блока модели KFR-100DW/B1-G



ПРИЛОЖЕНИЯ. СХЕМЫ ЭЛЕКТРИЧЕСКИЕ ФУНКЦИОНАЛЬНЫЕ

Схема внутреннего блока модели KFR-120DW/B1-G

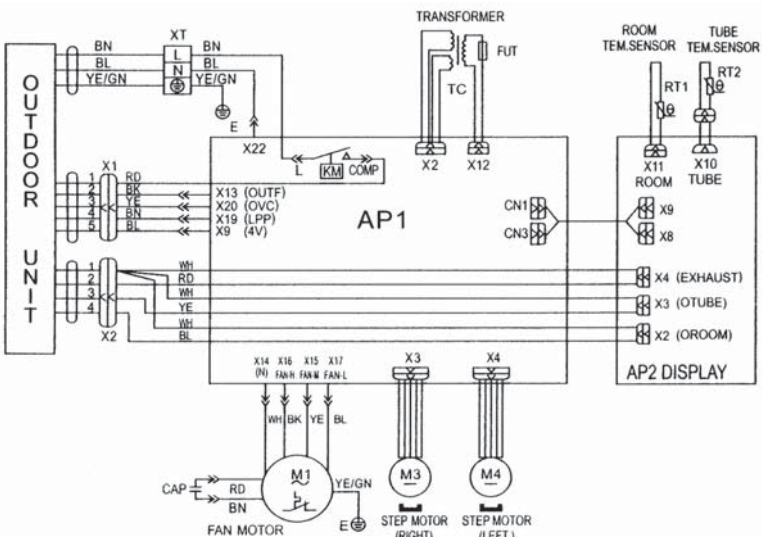


Схема наружного блока модели KFR-120DW/B1-G

